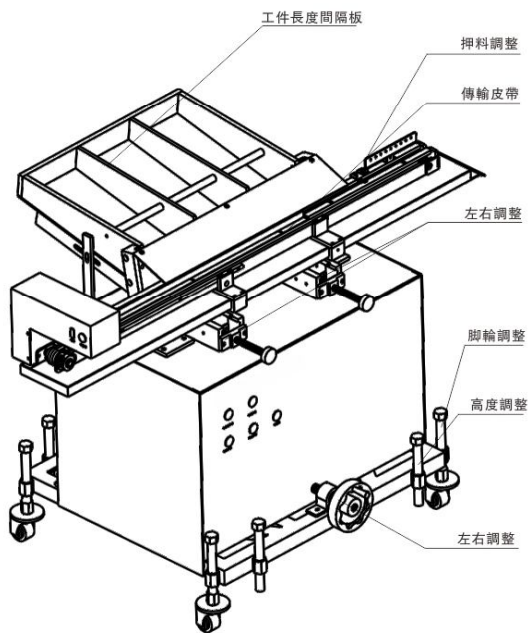


• 圓棒自動送料機 AUTOROUND BAR FEEDER



自動送料機應用實例
APPLICATION EXAMPLE FOR
AUTOMATIC FEEDING MACHINE



使用特性

USE CHARACTERISTICS

- 送料速度，可依主機加工速度快捷調整。
- 主機馬達過載，附斷電裝置，以保護馬達壽命。
- 重料時，附斷電裝置，以確保送料順暢及人員安全。
- 上下調整，左右調整功能，確保設備校正方便快捷。
- 本設備附有加工計數裝置。

設備規格

EQUIPMENT SPECIFICATION

型號Model	WM0320
送料直徑	Φ3~Φ20mm
送料長度	30~600mm
置料容量	Φ6mm × 500支
供氣要求	5 KG/CM ²
供電要求	AC220V 50Hz