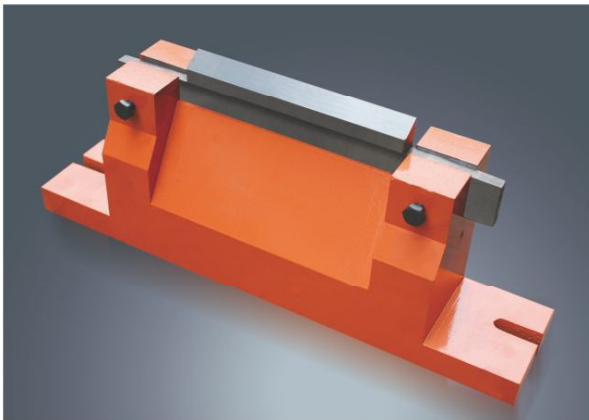


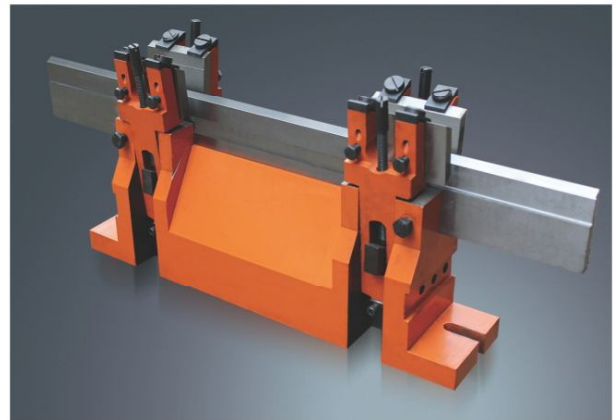
無心磨床刀架

WORK REST FOR CENTERLESS GRINDER



停止刀架

STOPPER WORK REST



通過刀架

THRUSEED WORK REST

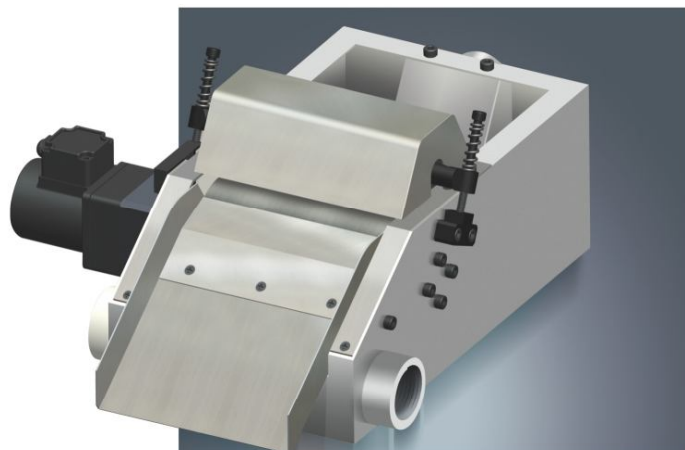
磁鐵過濾機

MAGNETIC COOLANT SEPARATOR

使用特性

USE CHARACTERISTICS

- 能承受鐵金屬之重研削過濾
- 提高加工件表面光潔度
- 降低研削液之損耗
- 橡膠輪採用耐酸鹼、耐磨耗材料
- 無濾材消耗
- 購置及使用成本最低
- 可做為別種過濾方法之粗過濾用



適用對象

APPLICABLE OBJECTS

無心磨床、平面磨床、精磨床、拋光機、搪磨機、內外圓研磨機、放電加工機。

電源電壓	220V / 380V (可按客户要求)
電源功率	25W、25W、40W、40W
整機重量	25kg
外形尺寸	450 × 260 × 300mm